



Jena Instrument



TELEDYNE OPTECH



CMS V500

СИСТЕМА МОНИТОРИНГА ПОЛОСТЕЙ

- ✓ Точные 3D модели полостей для быстрого и лёгкого сравнения данных
- ✓ Визуализация данных в реальном времени, для проверки качества съёмки
- ✓ Беспроводная работа системы для контроля процесса из безопасной зоны
- ✓ Экспорт данных CMS в любую CAD платформу для планирования и анализа данных

ООО НПК «ЙЕНА ИНСТРУМЕНТ»

РФ, МОСКВА, УЛ. ЛЮБЛИНСКАЯ, Д.42, ОФИС №509

ТЕЛ./ФАКС: 8 (495) 649-61-05

WWW.JENA.RU



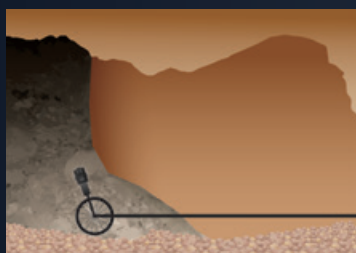
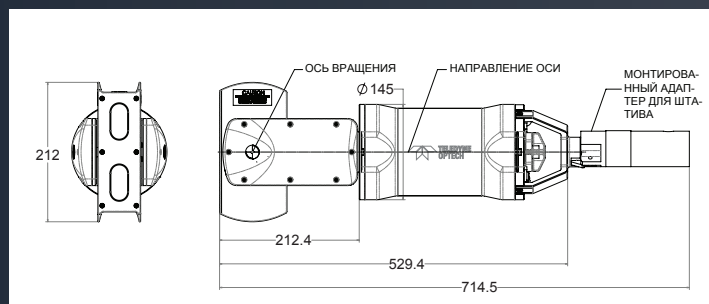
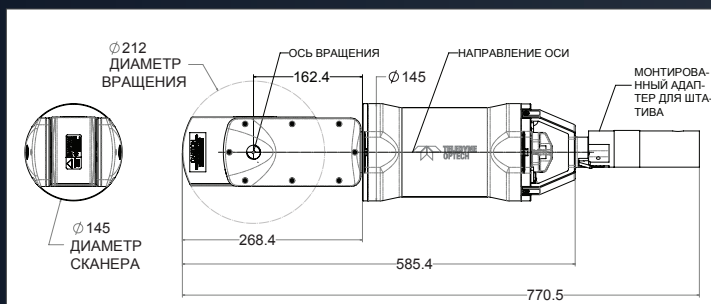
Jena Instrument

СМС V500

СИСТЕМА МОНИТОРИНГА ПОЛОСТЕЙ

ТЕХНИЧЕСКИЕ ХАРАКТЕРИСТИКИ: ОРТЕСН СМС V500

ПАРАМЕТРЫ	ЗНАЧЕНИЯ
Дальность при отражательной способности поверхности до 20% / до 90%	200 м / 500 м
Минимальная дальность	50 см
Поле зрения по горизонтали	360°
Поле зрения по вертикали	320°
Точность диапазона	+/- 2 см
Разрешающая способность диапазона	1 см
Угловая точность	0,1°
Угловое разрешение	0,022°
Минимальный шаг	0,25°
Время сканирования (1 x 1°)	6 минут
Точек при сканировании (360 x 320 °)	57600
Беспроводное / Проводное подключение	имеется
Рабочее напряжение	15 В постоянного тока (автономная перезаряжаемая батарея)
Рабочая температура	от -20° по +60°С
Относительная влажность	0 – 95% без образования конденсата
Вес сканирующей головы	7 кг
Диаметр сканера	145 мм
Класс пыли и влагозащитенности	IP65 ²
Встроенная камера	1 MP jpeg (720p /5fps)



✓ Возможность использования дополнительной платформы для съёмки труднодоступных областей



✓ Штанговый метод



✓ Штативный метод



✓ Вертикальный метод (VIP)